

1

Remove the protective socket cover from the CPU Socket in a straight up motion.

- Pull the socket lever back and the load plate will automatically lift.
- Align the notches in the processor with the notches on the socket.
- Lower the processor straight down into the socket without tilting or sliding it into the socket.
- Pull back the socket lever again to ensure the load plate fits engages under the shoulder screw cap.
- Carefully close and latch the lever.

保護用ソケットカバーをCPUソケットから直上に持ち上げて取り外します。

- CPUソケットのレバーを後ろ向きに引くと、ロードプレートが自動的に持ち上げられます。
- プロセッサのノッチ (V字型の凹み) をソケットのノッチとそろえます。
- プロセッサをまっすぐ下に向けてソケットにはめ込みます。傾けず、その間にプロセッサを斜めにしたり、滑らせてソケットにはめ込まないようにしてください。
- ロードプレートを下ろしてCPUの上においてください。
- ソケットレバーを再び後ろ向きに引くと、ロードプレートの先端が肩付ねじの頭頂部の下にしっかりと嵌り込むことを確認してください。
- 慎重に閉めてレバーをロックしてください。

Retirar a tampa protetora do soquete da CPU em um movimento vertical.

- Puxe a alavanca do soquete e a placa de carga será levantada automaticamente.
- Alinhe as ranhuras do processador com as do soquete.
- Abixe o processador verticalmente no soquete sem incliná-lo ou deslizá-lo pelo soquete.
- Abixe a placa de carga para que ela se apoie na CPU.
- Puxe a alavanca do soquete novamente para assegurar que a ponta da placa de carga se encaixe sob a tampa com rosca do soquete.
- Feche e trave cuidadosamente a alavanca.

Entfernen Sie die Schutzabdeckung vom CPU-Socket, indem Sie ihn nach oben abheben.

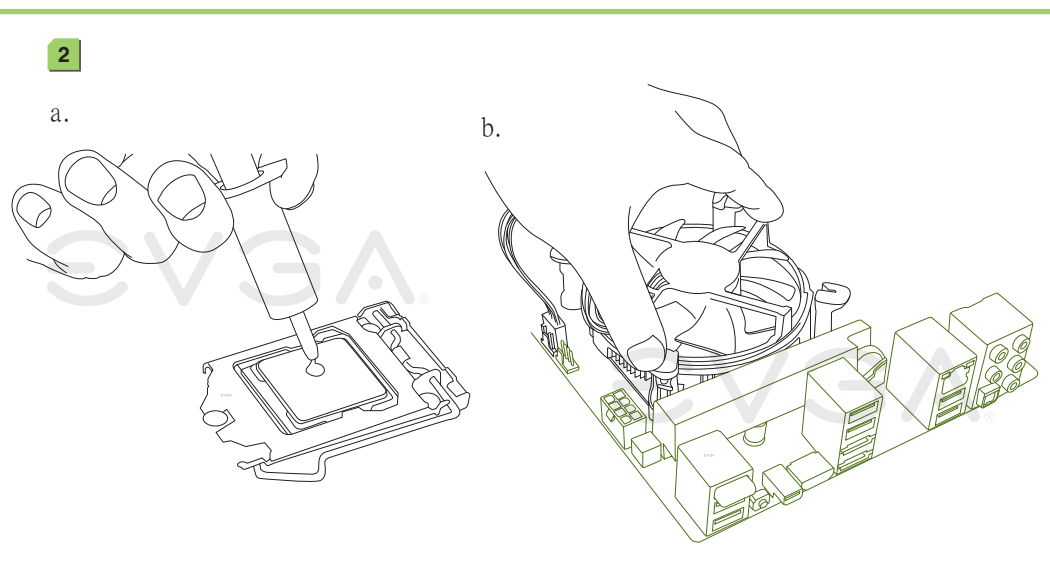
- Ziehen Sie den Hebel nach hinten, und die Halterung öffnet sich automatisch.
- Bringen Sie die Einkerbungen der CPU mit denen des CPU-Sockets in Übereinstimmung.
- Legen Sie die CPU in einer geraden Abwärtsbewegung in den Socket, ohne sie zu verkippen oder seitwärts zu verschieben.
- Klappen Sie die Halterung zurück, sodass sie auf der CPU liegt.
- Ziehen Sie den Hebel der Socketverriegelung zurück, um sicher zu stellen, dass sich die Zungen der Halterung unter dem Kopf der Zapfenverriegelung befinden.
- Verriegeln Sie den Hebel wieder.

垂直向上でCPUソケット保護蓋を、

- 肩付ねじの頭頂部、處理器の金蓋と接触し蓋が自動升起。
- 請確認CPUの金色三角凹みとソケットの凹みと揃った上蓋上の三角凹み。
- 垂直の状態でまっすぐ下へ挿入し、傾けず、その間にCPUを斜めに入れたり、滑らせてソケットにはめ込まないようにしてください。
- ロードプレートを下ろしCPUの上においてください。
- ソケットレバーを再び後ろ向きに引くと、ロードプレートの先端が肩付ねじの頭頂部の下にしっかりと嵌り込むことを確認してください。
- 慎重に閉めてレバーをロックしてください。

Quitte el cubierto protectora del socket del CPU en posición hacia arriba.

- Mueva hacia atrás la palanca del conector y el plato de carga (load plate) automáticamente levantará.
- Alinee las muescas (notches) en el processor con las muescas en el socket.
- Baje el procesador al socket sin deslizarlo del socket.
- Baje el plato de carga para y deber de estar apoyándose en el CPU.
- Mueva hacia atrás la palanca del socket otra vez para asegurar que el plato de carga este debajo del tornillo.
- Cierre cuidadosamente la palanca.



2

Apply a small, pea-sized drop of thermal paste on to the middle on the processor. Install your processor's heatsink and fan.

プロセッサの中心部に小さな豆粒大の熱ペースト一滴を塗ります。プロセッサの放熱板とファンを設置します。

Appliquez une petite goutte de pâte thermique, de la taille d'un petit pois, sur le milieu du processeur et installez votre dissipateur et son ventilateur.

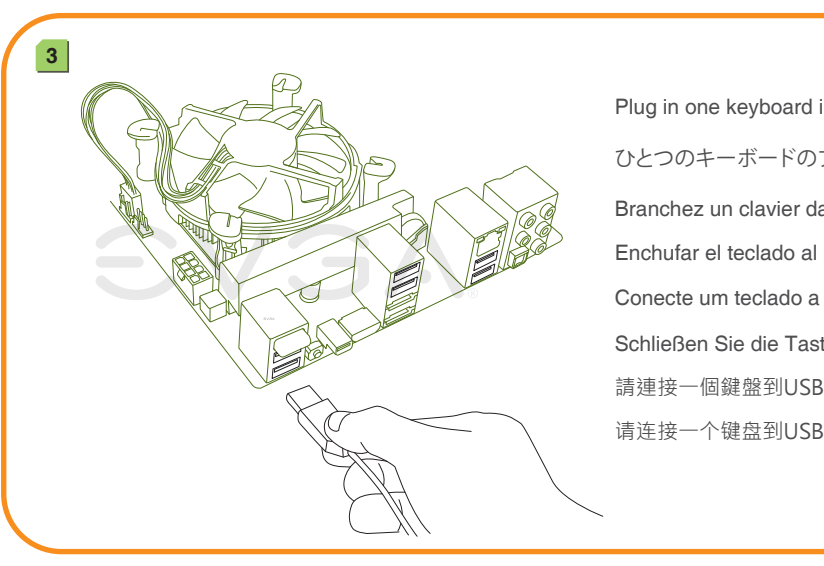
Applique una gota pequeña de pasta térmica del tamaño de una arveja en el medio del procesador. Instale el ventilador e el dissipador térmico de su procesador.

Applique uma gota pequena de pasta térmica em formato de ervilha no meio do processador. Instale o ventilador e o dissipador térmico do seu processador.

Bringen Sie einen kleinen, erbsengroßen Tropfen Wärmeleitpaste auf die Mitte des Prozessors auf. Installieren Sie den Kühlkörper und den Lüfter für den Prozessor.

請於兩個處理器正中央塗上豌豆大小水滴狀的散熱膏，隨後安裝處理器散熱片和風扇。

請于两个处理器正中央涂上豌豆大小水滴状的散熱膏，隨後安裝處理器散熱片和風扇。



3

Plug in one keyboard into a USB port.

ひとつのキーボードのプラグをUSBポートに差し込みます。

Branchez un clavier dans un port USB.

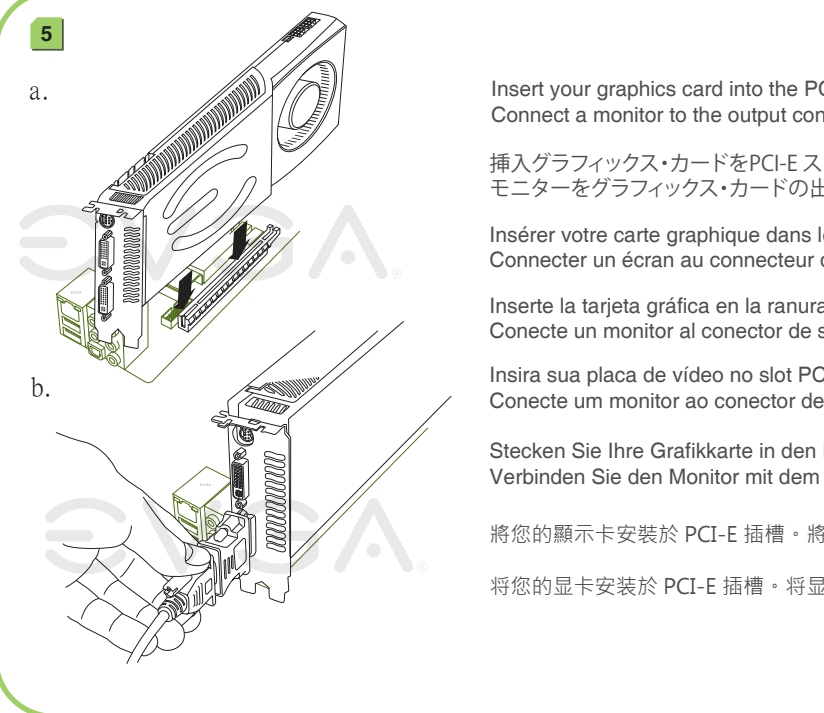
Enchufar el teclado al puerto USB.

Conecte um teclado a uma porta USB.

Schließen Sie die Tastatur am USB-Port an.

請連接一個鍵盤到USB接頭。

請連接一個鍵盤到USB接口。



4

Insert your graphics card into the PCI-E slot. Connect a monitor to the output connector of the graphics card.

挿入グラフィックス・カードをPCI-Eスロット。モニターをグラフィックス・カードの出力コネクタに接続します。

Insérer votre carte graphique dans le slot PCI-E. Connecter un écran au connecteur de sortie de la carte graphique.

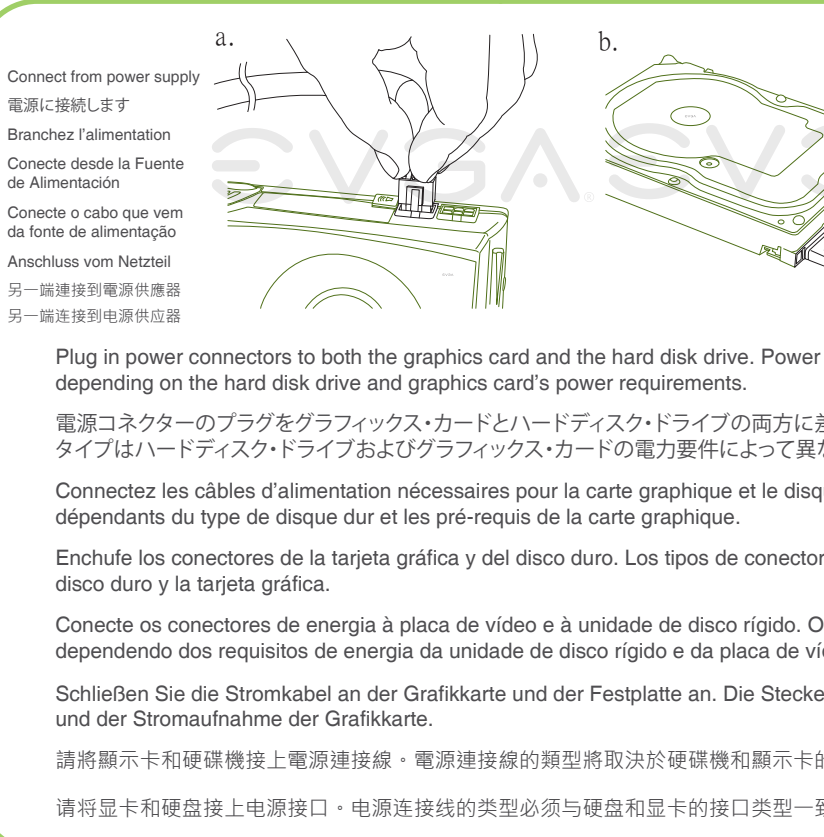
Inserte la tarjeta gráfica en la ranura PCI-E. Conecte un monitor al conector de salida de la tarjeta gráfica.

Insira sua placa de vídeo no slot PCI-E. Conecte um monitor ao conector de saída da placa de vídeo.

Stecken Sie Ihre Grafikkarte in den PCI-E-Steckplatz. Verbinden Sie den Monitor mit dem Signalausgang der Grafikkarte.

將您的顯示卡安裝於PCI-E插槽。將顯示器接上顯示卡的輸出接頭。

將您的顯示卡安裝於PCI-E插槽。將顯示器接上顯示卡的輸出接口。



5

Connect from power supply

電源に接続します

Branchez l'alimentation

Conecte desde la Fuente de Alimentación

Conecte o cabo que vem da fonte de alimentação

Anschluss vom Netzteil

另一端连接到电源供应器

另一端连接到电源供应器

Plug in power connectors to both the graphics card and the hard disk drive. Power connector types will vary depending on the hard disk drive and graphics card's power requirements.

電源コネクタのプラグをグラフィックス・カードとハードディスク・ドライブの両方に差し込みます。電源コネクタのタイプはハードディスク・ドライブおよびグラフィックス・カードの電力要件によって異なります。

Connectez les câbles d'alimentation nécessaires pour la carte graphique et le disque dur. Les types de connexion sont dépendants du type de disque dur et les pré-requis de la carte graphique.

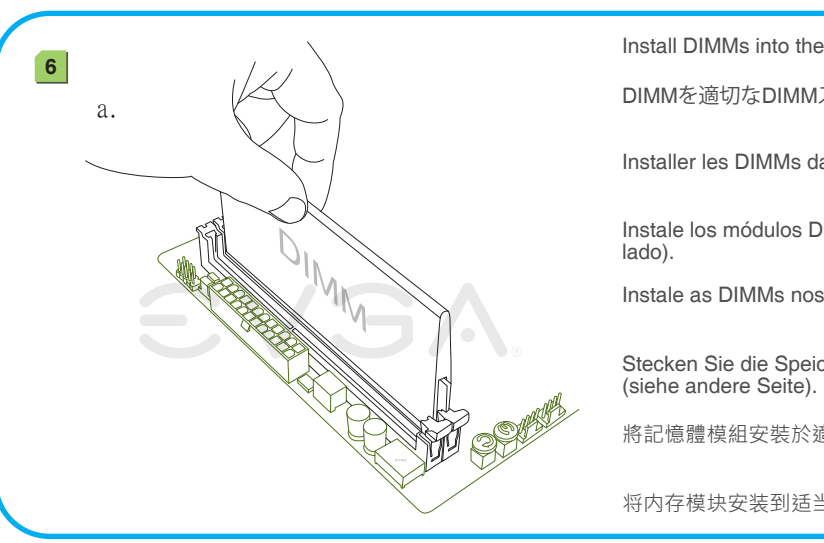
Enchufe los conectores de la tarjeta gráfica y del disco duro. Los tipos de conectores pueden variar dependiendo en el disco duro y la tarjeta gráfica.

Conecte os conectores de energia à placa de vídeo e à unidade de disco rígido. Os tipos de conectores de energia variam dependendo dos requisitos de energia da unidade de disco rígido e da placa de vídeo.

Schließen Sie die Stromkabel an der Grafikkarte und der Festplatte an. Die Stecker sind abhängig vom Festplatten-Typ und der Stromaufnahme der Grafikkarte.

請將顯示卡和硬碟機上電源連接線。電源連接線的類型將取決於硬碟機和顯示卡的接頭類型。

請將顯示卡和硬碟機上電源接口。電源連接線的類型必須與硬碟機和顯示卡的接口類型一致。



6

Install DIMMs into the appropriate DIMM slots (see other side).

DIMMを適切なDIMMスロットに挿入します (裏側参照)。

Installer les DIMMs dans les slots DIMM appropriés (voir autre côté).

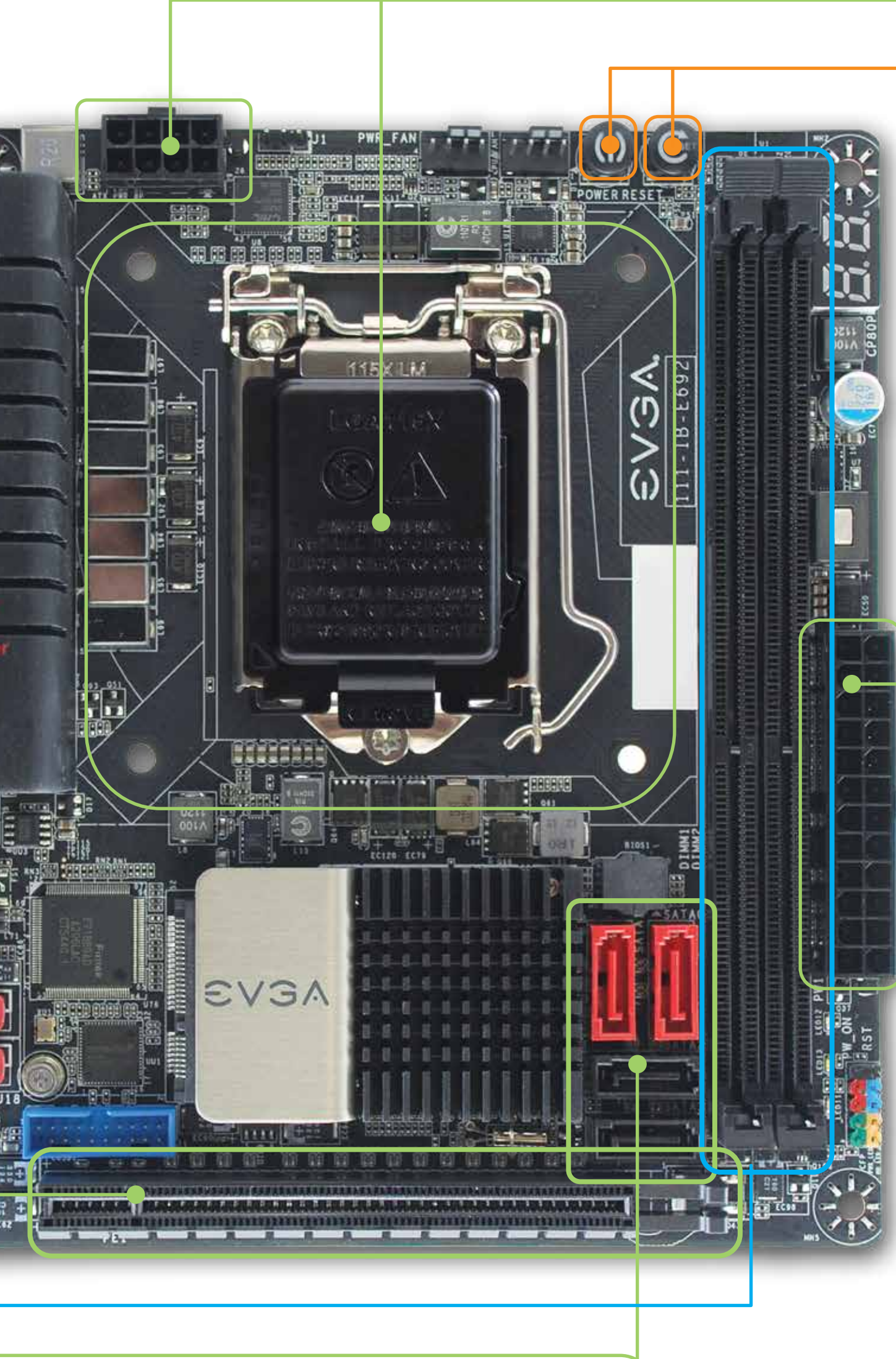
Instale los módulos DIMM en las ranuras DIMM adecuada (vea el otro lado).

Instale as DIMMs nos slots de DIMM apropriados (veja o outro lado).

Stecken Sie die Speicherriegel in die entsprechenden Steckplätze (siehe andere Seite).

將記憶體模組安裝於適當的記憶體模組插槽 (請參考背面)。

將內存模塊安裝到適當的內存模塊插槽 (請參考背面)。



7

SATA Connection

SATA接続

Conexión SATA

SATA Conexión

Conexão SATA

SATA Anschluss

SATA插槽

SATA连接头

Connect one hard drive disk to the SATA Connector.

ひとつのハードドライブ・ディスクをSATAコネクタに接続します。

Connectez un disque dur aux connecteur SATA.

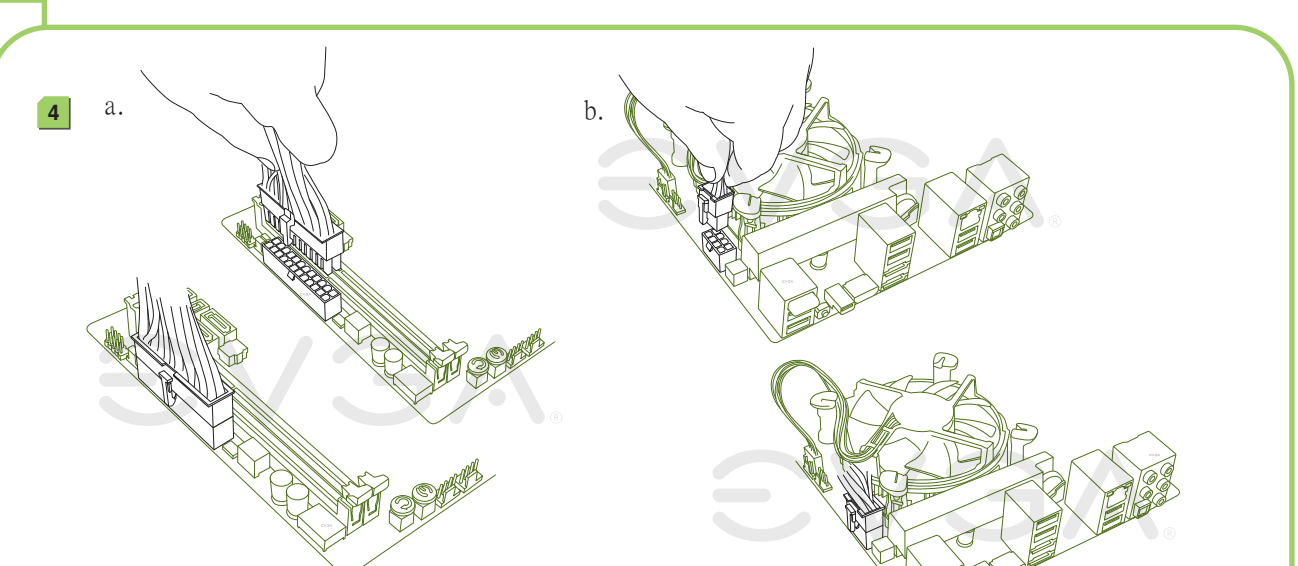
Conecte el disco duro a las conexión SATA.

Conecte uma unidade de disco rígido ao conector SATA.

Verbinden Sie die Festplatte mit dem SATA-Anschlusskabel.

連接一顆硬碟機至SATA插槽。

連接一顆硬碟機至SATA接口。



8

Make sure your power supply's power switch is in the OFF position then connect your 24-Pin ATX Power Connector and 8-Pin CPU Power Connector to the motherboard.

パワーサプライの電源スイッチがOFFになっていることを確認した上で、24-Pin ATX 電源コネクタと8-Pin CPU 電源コネクタをマザーボードに接続してください。

Assurez que l'interrupteur de votre alimentation est en position arrêt et connectez votre câble d'alimentation 24 broches et le câble d'alimentation 8 broches à la carte mère.

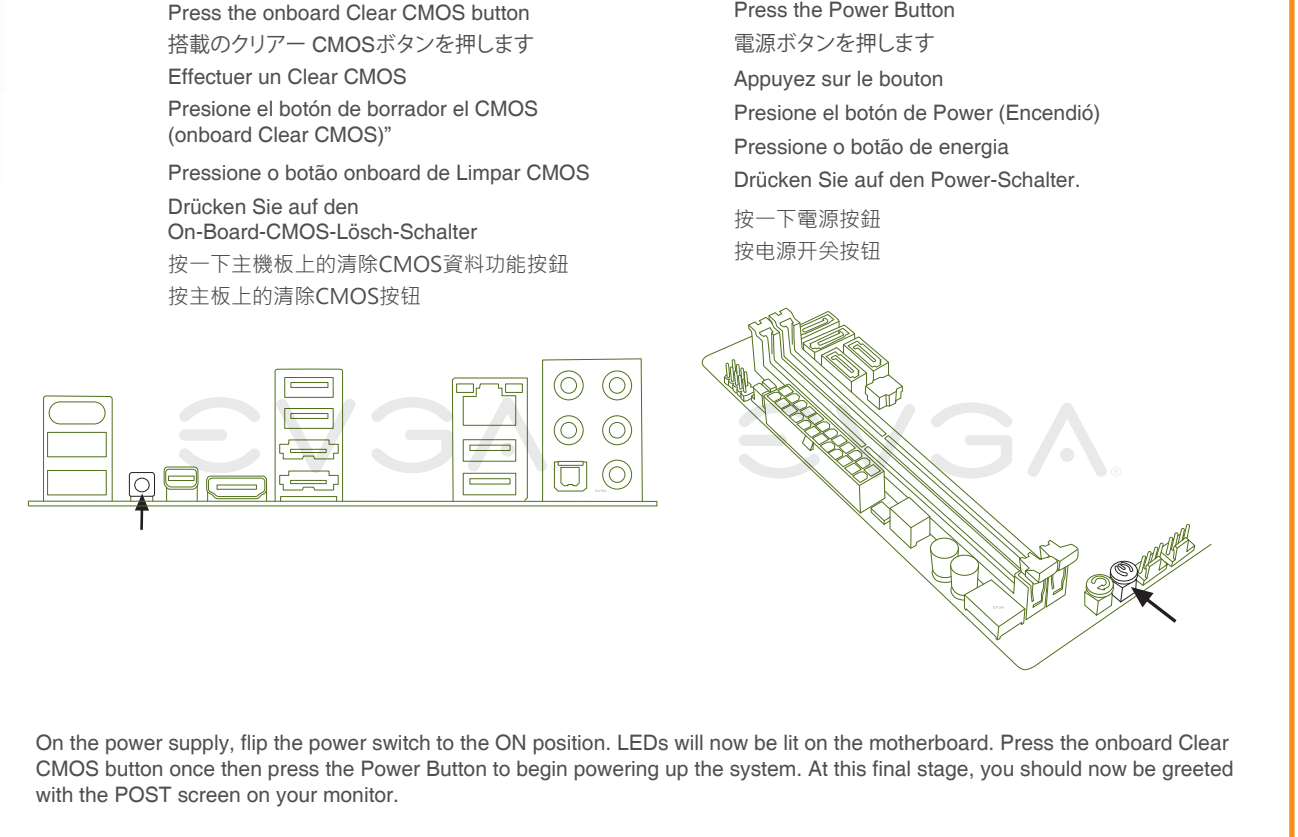
Asegúrese que el botón de la fuente de alimentación este en la posición OFF y después continué conectando el conector de alimentación ATX 24-pines y los uno de 8-pin de la CPU a la placa madre.

Certifique-se de que o interruptor da sua fonte de alimentação esteja na posição DESLIGADO e em seguida conecte o seu conector de energia ATX de 24 pinos e os um conector de energia da CPU de 8 pinos à placa-mãe.

Stellen Sie sicher, dass Ihr PC-Netzteil ausgeschaltet ist. Verbinden Sie das 24-Pin ATX-Stromkabel und das 8-Pin CPU-Stromkabel des Netzteils mit dem Motherboard.

請先確定您電源供應器的電源開關已關閉。再連接24-pin ATX電源連接線及8-pin CPU電源連接線至主機板上。

請先確定您電源供應器的電源開關是否已關閉。再連接24pin ATX電源連接線及8pin CPU電源連接線至主機板上。



8

Press the onboard Clear CMOS button

搭載のクリア CMOSボタンを押します

Effectuer un Clear CMOS

Presione el botón de borrar el CMOS (onboard Clear CMOS)*

Pressione o botão onboard de Limpar CMOS

Drücken Sie auf den On-Board-CMOS-Lösch-Schalter

按一下主機板上的清除CMOS資料功能按鈕

按主板上的清除CMOS按鈕

Press the Power Button

電源ボタンを押します

Appuyez sur le bouton

Presione el botón de Power (Encendido)

Pressione o botão de energia

Drücken Sie auf den Power-Schalter.

按一下電源按鈕

按電源開關按鈕

On the power supply, flip the power switch to the ON position. LEDs will now be lit on the motherboard. Press the onboard Clear CMOS button once then press the Power Button to begin powering up the system. At this final stage, you should now be greeted with the POST screen on your monitor.

電源供給装置上で、電源スイッチをONにします。マザーボードのLEDが点灯します。搭載のクリア CMOSボタンを一回押します。次に電源ボタンを押して、システムへの電源を入れます。この最終段階では、モニターにPOST画面が表示されます。

Allumez votre alimentation en mettant l'interrupteur en position marche. Les LED seront maintenant allumés sur la carte mère. Effectuez un Clear CMOS une fois et ensuite appuyez sur le bouton marche-arrêt de la carte mère pour mettre l'ordinateur en marche. Vous devrez maintenant être accueilli sur votre moniteur par l'écran POST.

En la fuente de alimentación déle vuelta al interruptor hasta la posición ON. Los LEDs ahora serán encendidos en la Placa Madre. Presione el botón de borrar (onboard Clear CMOS) y después presione el botón de Power (Encendido) para iniciar el sistema. En esta fase final, usted ahora debería recibir el POST en su pantalla.

Na fonte de alimentação, coloque o interruptor de energia na posição LIGADO. Neste momento, os LEDs acenderão na placa-mãe. Pressione o botão onboard de Limpar CMOS uma vez e em seguida pressione o botão de energia para iniciar o fornecimento de energia para o sistema. Neste estágio final, você deve ser recebido pela tela POST (autoteste inicial) no seu computador.

Schalten Sie Ihr PC-Netzteil ein. Die LEDs auf Ihrem Motherboard leuchten. Drücken Sie den On-Board-CMOS-Clear-Schalter und dann den Power-Schalter um das System hochzufahren. Der P.O.S.T. (Power on self test) wird nun auf Ihrem Bildschirm angezeigt.

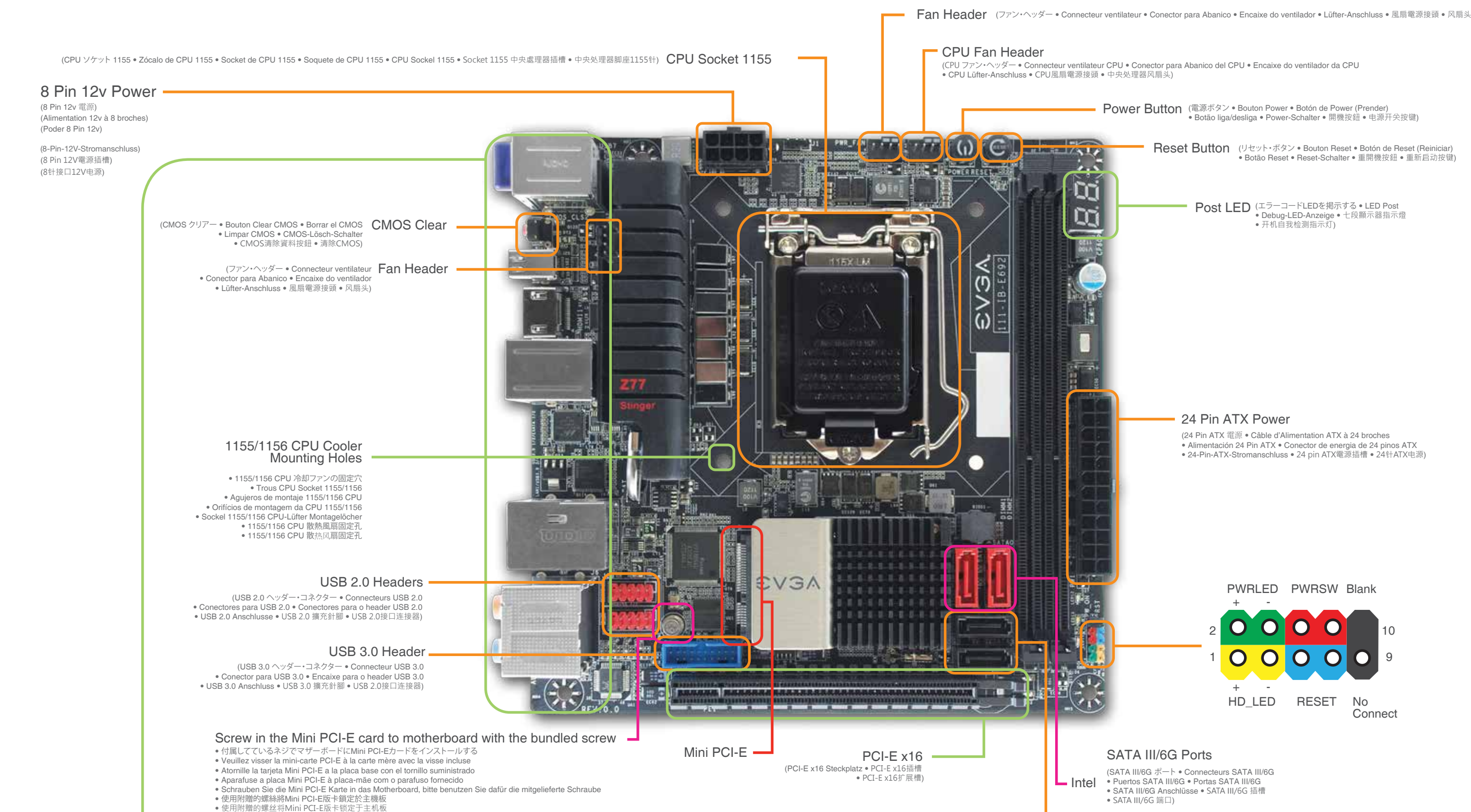
切換電源供應器上的開關至 ON 的位置。主機板上的LED燈會亮起。按一下主機板上的清除CMOS資料功能按鈕。再按一下電源開關以啟動系統。此時，恭喜您，系統已啟動且畫面上應該正常出現BIOS的POST程序。

切換電源供應器上的開關至 ON 的位置。主機板上的LED燈會亮起。按主板上的清除CMOS按鈕。再按電源開關以啟動系統。此時，恭喜您，系統已啟動且畫面上應該正常出現BIOS的POST程序。

EVGA Z77 STINGER VISUAL GUIDE

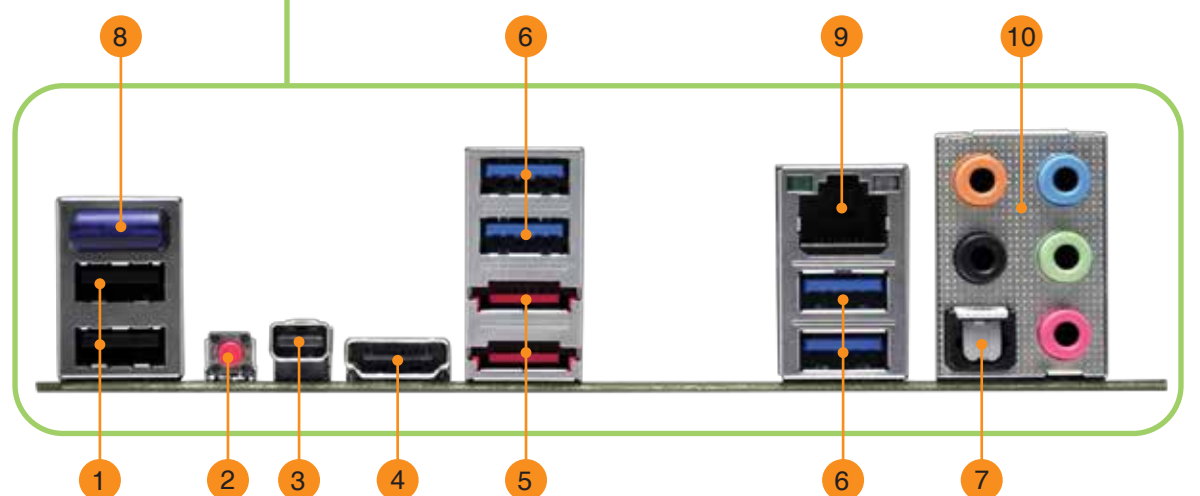
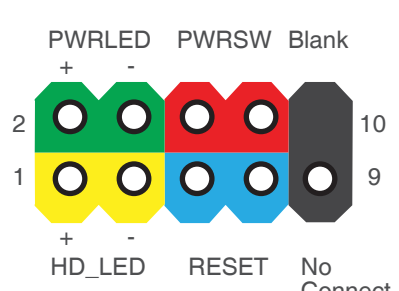
Please see the manual for more details.

PN #: 111-IB-E692-KR



DIMM Installation:

- One DIMM: If using 1 DIMM (Single Channel), install into: DIMM slot 1.
 - Two DIMMs: If using 2 DIMMs (Dual Channel), install into: DIMM slots 1 and 2.
- ATTENTION:**
EVGA recommends applying 1.65V or less when setting the DIMM Voltage. This will support long term stability.
- DIMM 1つ: DIMMを1つ(単一チャンネル)使う場合は: DIMM スロット 1 に設置します。
 - DIMMを2つ: DIMMを2つ(二重チャンネル)使う場合: DIMM スロット 1 および2に設置します。
- 注意:**
DIMM電圧の設定をする場合、EVGAの推奨は1.65V以下です。これは長期安定をサポートします。
- Un DIMM: Si vous utilisez 1 DIMM (1 seule canal), installez dans le port DIMM 1.
 - Deux DIMMS: Si vous utilisez 2 DIMMS (bi-canal), installez dans les ports DIMM 1 et 2.
- ATTENTION:**
EVGA recommande d'appliquer 1.65v ou moins quand vous ajustez la tension DIMM. Ceci maintiendra la stabilité à long terme.
- Un DIMM: Al usar 1 DIMM (Single Channel), instalar: DIMM ranura 1.
 - Dos DIMMS: Al usar 2 DIMMS (Doble Canal), instalar: DIMM ranura 1 y 2.
- ATENÇÃO:**
A EVGA recomenda o uso de 1,65V ou menos para a voltagem da DIMM. Isso vai oferecer suporte a uma estabilidade de longo prazo.
- Ein DIMM-Speichermodul: Stecken Sie das einzelne DIMM-Speichermodul für Single-Channel-Betrieb in Steckplatz 1.
 - Zwei DIMM-Speichermodule: Stecken Sie die DIMM-Speichermodule für Dual-Channel-Betrieb in Steckplätze 1 und 2.
- ACHTUNG:**
EVGA empfiehlt, die DIMM-Spannung auf 1,65V oder niedriger einzustellen. Dadurch wird die Systemstabilität auf lange Sicht verbessert.
- 1個記憶体模組: 若使用1個記憶体模組(單通道), 請安裝至DIMM 1記憶體模組插槽。
 - 2個記憶體模組: 若使用2個記憶體模組(雙通道), 請安裝至DIMM 1和2記憶體模組插槽。
- 注意:**
EVGA建議設定DIMM記憶體模組電壓為1.65V或更低, 這將使主機板長期處於穩定狀態。
- 1条内存模块: 若使用1条内存模块(单通道), 请安装于DIMM 1内存插槽内。
 - 2条内存模块: 若使用2条内存模块(双通道), 请安装于DIMM 1和2内存插槽内。
- 注意:**
EVGA 建议将内存模块电压设为小于等于1.65V, 这将有利于主板长期稳定状态。



- | | | | | | | |
|---------------------------|------------------------|---------------------------------|--------------------------------|----------------------------|------------------------|---------------------|
| 1. USB 2.0 Ports | 1. USB 2.0 埠 | 1. Connecteurs USB 2.0 | 1. Puerto de USB 2.0 | 1. Portas USB 2.0 | 1. USB 2.0-Anschlüsse | 1. USB 2.0接口 |
| 2. Clear CMOS | 2. クリアー CMOS | 2. Clear CMOS | 2. Borrador CMOS | 2. Limpar CMOS | 2. CMOS-Lösch-Schalter | 2. 清除CMOS按鈕 |
| 3. Mini-DisplayPort | 3. Mini-DisplayPort | 3. Mini-DisplayPort | 3. Mini-DisplayPort | 3. Mini-DisplayPort | 3. Mini-DisplayPort | 3. Mini-DisplayPort |
| 4. HDMI | 4. HDMI | 4. HDMI | 4. HDMI | 4. HDMI | 4. HDMI | 4. HDMI |
| 5. E-SATA Ports | 5. E-SATA 埠 | 5. Connecteurs E-SATA | 5. Puerto de E-SATA | 5. Portas E-SATA | 5. E-SATA-Anschlüsse | 5. E-SATA接口 |
| 6. USB 3.0 Ports | 6. USB 3.0 埠 | 6. Connecteurs USB 3.0 | 6. Puerto de USB 3.0 | 6. Portas USB 3.0 | 6. USB 3.0-Anschlüsse | 6. USB 3.0插槽 |
| 7. Optical Port | 7. 光埠 | 7. Connecteur Optique | 7. Puerto óptico | 7. Porta óptica | 7. Optical-Anschlüss | 7. 光纖插槽 |
| 8. Bluetooth | 8. ブルートゥース | 8. Bluetooth | 8. Bluetooth | 8. Bluetooth | 8. Bluetooth | 8. 藍芽 |
| 9. LAN Port (10/100/1000) | 9. LAN 埠 (10/100/1000) | 9. Connecteur LAN (10/100/1000) | 9. Puerto de LAN (10/100/1000) | 9. Porta LAN (10/100/1000) | 9. LAN-Anschlüss | 9. 網路線連接埠 |
| 10. Audio Ports | 10. オーディオ・埠 | 10. Connecteurs Audios | 10. Puerto de Audio | 10. Portas de áudio | 10. Audio-Anschlüsse | 10. 音源接頭 |

- Package Contains:**
- EVGA Z77 Stinger Motherboard
 - EVGA Driver Installation CD with EVGA E-LEET
 - Rear Case I/O Panel
 - 1 SATA-3G Data Cable
 - 1 SATA-6G Data Cable
 - Visual Installation Guide
 - Manual
- このパッケージに含まれる内容:**
- EVGA Z77 Stinger マザーボード
 - EVGA E-LEET 付き EVGA ドライブ
 - インストール CD
 - リアケースの I/O パネル
 - 1 SATA 3G データケーブル
 - 1 SATA 6G データケーブル
 - インストールガイド
- Cette emballage contient:**
- Carte mère EVGA Z77 Stinger
 - CD d'installation EVGA avec pilotes et EVGA E-LEET
 - Panel I/O Posterior du Châssis
 - 1 câble de données SATA 3G
 - 1 câble de données SATA 6G
 - Guide visuel d'installation
 - Guide de l'utilisateur
- Este paquete contiene:**
- Placa Madre de EVGA Z77 Stinger
 - CD de instalación del driver con EVGA E-LEET
 - Panel I/O Posterior del Chasis
 - 1 cable de datos 3G SATA
 - 1 cable de datos 6G SATA
 - Guía visual de instalación
 - Manual

EVGA Premium Services (プレミアム・サービス • Services Priviliégés • Servicios Premium • Serviços Premium • Premium-Dienstleistungen • 尊榮服務 • 貴賓服務)

Advanced RMA: Protect yourself and accelerate the RMA process. www.evga.com/EAR (USA, Canada and Europe only)

MODS RIGS: Show off your rig, post your specs, submit your score, and win big. www.modsrigs.com

MODS RIGS: Muestra su computadora, fije las especificaciones, someter su puntaje, y gane en grande. www.modsrigs.com

MODS RIGS: Zeigen Sie uns Ihre Maschine, machen Sie Angaben zu technischen Daten und Ihren Benchmark-Ergebnissen. Es gibt tolle Gewinne! www.modsrigs.com

MODS RIGS: Montrez votre système, révélez vos specs, affichez vos scores, et gagnez gros. www.modsrigs.com

MODS RIGS: 展示自己的裝備, 發佈你的規格, 提交你的分數, 并獲得大獎。 www.modsrigs.com

MODS RIGS: 展現你的裝備, 發佈你的規格, 提出你的分數, 並獲得大獎。 www.modsrigs.com

MODS RIGS: Amplie as fronteiras do seu hardware facilmente com esse exclusivo utilitário de tuning. www.evga.com/elet

MODS RIGS: Amplie as fronteiras do seu hardware facilmente com esse exclusivo utilitário de tuning. www.evga.com/elet

MODS RIGS: Stiegern Sie die Leistung Ihrer Hardware mit diesem exklusiven Tuning-Programm. www.evga.com/elet

MODS RIGS: Use EVGA獨家調整工具, 輕易將您的硬體推至極限。 www.evga.com/elet

MODS RIGS: Use EVGA獨家調整工具, 輕易將您的硬體推至極限。 www.evga.com/elet

EVGA Software (ソフトウェア • Logiciel • 軟體 • 軟件)

E-LEET: Easily push the boundaries of your hardware with this exclusive tuning utility. www.evga.com/elet

E-LEET: この専用チューニング・ユーティリティを使ってあなたのハードウェアの限界を突き押し広げましょう。 www.evga.com/elet

E-LEET: Pousser votre hardware à ses limites avec cette utilité overlocking exclusive. www.evga.com/elet

E-LEET: Amplie facilmente los límites de su hardware con esta utilidad de ajuste exclusivo. www.evga.com/elet

E-LEET: Amplie as fronteiras do seu hardware facilmente com esse exclusivo utilitário de tuning. www.evga.com/elet

E-LEET: Use EVGA獨家調整工具, 輕易將您的硬體推至極限。 www.evga.com/elet

E-LEET: Use EVGA獨家調整工具, 輕易將您的硬體推至極限。 www.evga.com/elet

EVGA Support (サポート • Assistance • Soporte • Supporto • 支援 • 技術支持)

Thank you for purchasing an EVGA product. Please remember to register your product at: www.evga.com/register

For the latest drivers and updates for your product please visit: www.evga.com/support/drivers

To visit and search our knowledge base and product FAQ please visit: www.evga.com/FAQ

To visit the EVGA community message boards please visit: forums.evga.com

For more information about these services as well as our terms and conditions please visit www.evga.com

製品をお買い求めいただきありがとうございます。是非、下記のサイトで製品登録をお忘れなく: www.evga.com/register

最新のドライバ、および製品の更新については、下記のサイトでご確認ください: www.evga.com/support/drivers

弊社の知識ベース、および製品についてのよくある質問を閲覧し、検索するには下記のサイトを参照: www.evga.com/FAQ

コミュニティの掲示板を見るには下記のサイトを参照: forums.evga.com

これらのサービスについて、また契約条件については下記のサイトを参照ください: www.evga.com

Merçi pour avoir acheté un produit EVGA. N'oubliez pas d'enregistrer votre produit sur notre site: www.evga.com/register

Pour télécharger les pilotes les plus récents, veuillez visiter: www.evga.com/support/drivers

Pour faire une recherche parmi les questions fréquemment posées, veuillez visiter: www.evga.com/FAQ

Pour visiter la communauté et le forum EVGA, veuillez visiter: forums.evga.com

Pour tout renseignement concernant les services offerts et les conditions générales, veuillez visiter: www.evga.com

Gracias por comprar un producto EVGA. Por favor registrar su producto en: www.evga.com/register

Para los últimos drivers y actualizaciones para su producto visite: www.evga.com/support/drivers

Para visitar y buscar información sobre preguntas frecuentes FAQ por favor visite: www.evga.com/FAQ

Por favor visitar la comunidad EVGA: forums.evga.com

Para más información acerca de estos servicios así como también nuestros términos y condiciones visite www.evga.com

Obrigado por comprar un produto EVGA. Lembre-se de registrar seu produto no endereço: www.evga.com/register

Para os drivers e atualizações mais recentes para o seu produto, visite: www.evga.com/support/drivers

Para visitar e pesquisar nossa base de conhecimento e FAQs (perguntas mais frequentes) sobre os produtos, acesse: www.evga.com/FAQ

Para visitar os quadros de mensagens da comunidade EVGA, acesse: forums.evga.com

Para mais informações sobre esses serviços e nossos termos e condições, acesse www.evga.com

Wir danken Ihnen für den Kauf eines EVGA-Produkts. Bitte registrieren Sie Ihr Produkt auf: www.evga.com/register

Die neuesten Treiber und Updates finden Sie hier: www.evga.com/support/drivers

Fragen und Antworten zu Ihrem Produkt finden Sie hier: www.evga.com/FAQ

Unsere EVGA-Foren finden Sie hier: forums.evga.com

Weitere Informationen zu den von EVGA angebotenen Dienstleistungen, den Nutzungsbedingungen und den Allgemeinen Geschäftsbedingungen finden Sie hier: www.evga.com

非常感謝您購買 EVGA 的產品, 請記得線上註冊您的產品: <http://www.evga.com/register>

關於您的產品最新的驅動程式及更新, 請參閱: <http://www.evga.com/support/drivers>

關於知識庫和產品的問與答, 請參考: www.evga.com/FAQ

歡迎造訪 EVGA 專屬社群: <http://www.evga.com/forums/>

若需要瞭解更多服務資訊及相關條款, 請造訪: <http://www.evga.com/>

非常感謝您購買 EVGA 的產品, 請記得線上註冊您的產品: <http://www.evga.com/register>

關於您的產品最新的驅動程式及更新, 請參閱: <http://www.evga.com/support/drivers>

關於知識庫和產品的問與答, 請參考: www.evga.com/FAQ

歡迎造訪 EVGA 論壇: <http://www.evga.com/forums/>

若需要瞭解更多服務資訊及相關條款, 請造訪: <http://www.evga.com/>