

目次

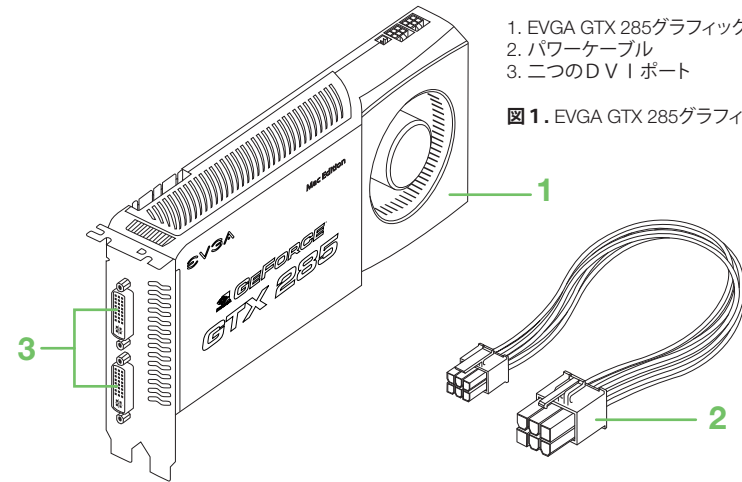
システム要件.....	14
開梱.....	14
Mac OS X ソフト.....	15
設置.....	17
ディスプレイへの接続.....	21
テクニカル・サポート.....	22
保証について.....	22
EVGA アドバンス RMA (EAR) プログラム.....	22
EVGA オンライン・コミュニティー.....	22
EVGA よくある質問と回答.....	23
FOLDING@EVGA.....	23
コンプライアンスについて.....	23
商標について.....	24

システム要件

- Mac Pro (メモリー1066Mhz DDR3 Early 2009) または、Mac Pro (メモリー800Mhz DDR2 FB-DIMM Early 2008)
- PCI Express 2.0 スロット
- Mac OS X v10.5.7 またはそれ以降

開梱

EVGA GTX 285グラフィックス・カード **1** にはMac Proのロジックボード(図の3)に接続するためのパワーケーブル2本 **2** が同梱されています。設置には道具を用いる必要はありません。



1. EVGA GTX 285グラフィックス・カード
2. パワーケーブル
3. 二つのD V I ポート

図 1. EVGA GTX 285グラフィックス・カード

Mac OS X ソフトウェア

Mac Proソフトウェアのバージョンが10.5.7以上であることを確認してください。Appleのアイコン(画面の左上コーナー)をクリックして、About This Macを選択してください。



注意: もし、システムのバージョンが10.5.7よりも低い場合は、アップグレードする必要があります。10.5.7にアップグレードするためには、システムがOS X 10.5 ((Leopard)で運用されていない必要があります。それ以外の場合は、OS を Mac OS X Leopard にアップグレードする必要があります。

下記の手順に従ってシステムOSを10.5.7またはそれ以上にアップデートしてください。

1. 画面の左上の角にあるAppleのアイコンをクリックし、Software Updateを選択してください。
2. 利用可能なソフトウェアのアップデートを選択し、インストールをクリックしてください。
10.5.7またはそれ以降のバージョンに達するまで同じことを繰り返してください。
3. アップデートが完了したら、システムを再起動してください。

重要な注意: 必ず、カードを設置する前にドライバをインストールするようにしてください。システムを10.5.7以上のバージョンにアップデートした後で、EVGA ドライバーのCDを挿入するか、最新のドライバーをwww.evga.com/support/drivers/からダウンロードしてください。提供されたドライバーをインストールし、インストールが完了したら、Mac Proの電源を抜いてください。次にハードウェアを設置するための手順に進みます。

設置

注意: Mac Proにカードを設置するための完全な指示を得るために、Mac Proのユーザーズガイドを参照してください。

このガイドの指示に従ってEVGA GTX 285グラフィックカードを設置してください。カードを静電気から保護するために、設置の準備ができるまで、カードを保護用のラッパから出さないでください。カードを手を持ったまま不用意に歩き回らないでください。そうすることで静電気が充満するのを避けるためです。

EVGA GTX 285グラフィックス・カードは、Mac Proの任意のPCI Expressスロットに挿入することができます。

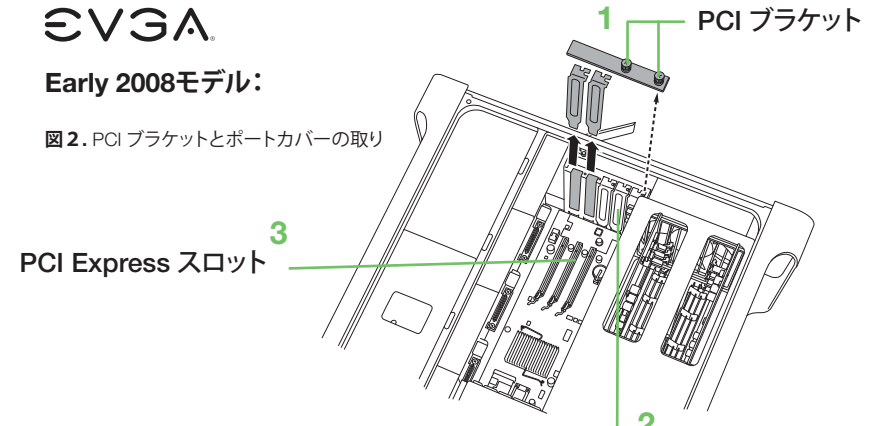
(最適なパフォーマンスを得るために、カードをPCI Expressの第1または第2のスロットに設置することを推奨します。Mac Pro Early 2008、またはMac Pro Early 2009では、第1および第2のスロットは、x16 PCI Express 2.0です。)

EVGA GTX 285の設置方法

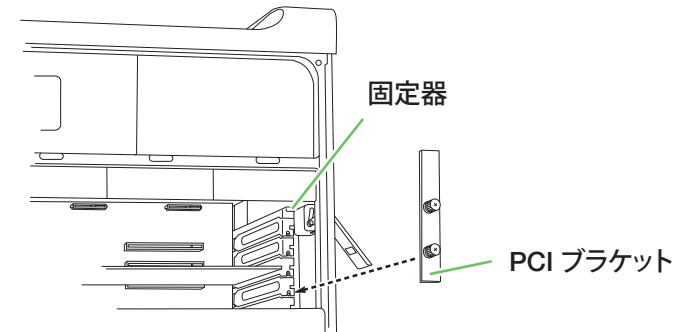
1. Mac Proの電源を切ってください。
2. コンピュータ上部の金属に触れて、身体から発する静電気を解除してください。次にMac Proの電源コードのプラグを抜いてください
3. 背面のラッチを持ち上げてサイドパネルを取り外してください。次にPCIブラケットに入りやすいようにMac Proの側面を下にしてMac Proを寝かせてください。
4. PCIブラケット 1 の拘束ネジを緩めてはらずし、ブラケットを取り外してください。(図2)

Early 2008モデル:

図2. PCI ブラケットとポートカバーの取り



Early 2009モデル:



5. カードを設置しようとするスロットのポートアクセスカバー **2** を取り外してください。もし、すでにグラフィックス・カードが挿入されている場合は取り出してください。(図2)
6. 図3を参照して、カードに同梱されているパワーケーブル **3** の双方の先端を、ロジックボード **5** の表面にあるコネクタに差し込み、もう一方の先端をカードの背面 **1** に差し込んでください。
7. カードをスロットとカードガイドにそろえながら、カードをPCIスロットに設置してください。
8. カードがスロットに完全に差し込まれるまでカードを押してください。そのとき、コンポーネントの破損を防ぐため、空間部分のみに押し込んでください。
9. PCIブラケット **2** を元の位置に戻し、ネジを締めてカードを固定してください。
10. Mac Proを立て、サイドパネルを元どおりに設置してください。

注意: サイドパネルを再設置するときに、ラッチが立っていることを確認してください。ラッチを下に押し戻すときには、サイドパネルが動かないようにしっかり固定して行ってください。

注意: 最適なパフォーマンスを得るために、カードをPCI Expressの第1または第2のスロットに設置することを推奨します。Mac Pro Early 2008、またはMac Pro Early 2009では、第1および第2のスロットは、x16 PCI Express 2.0です。

Early 2008モデル:

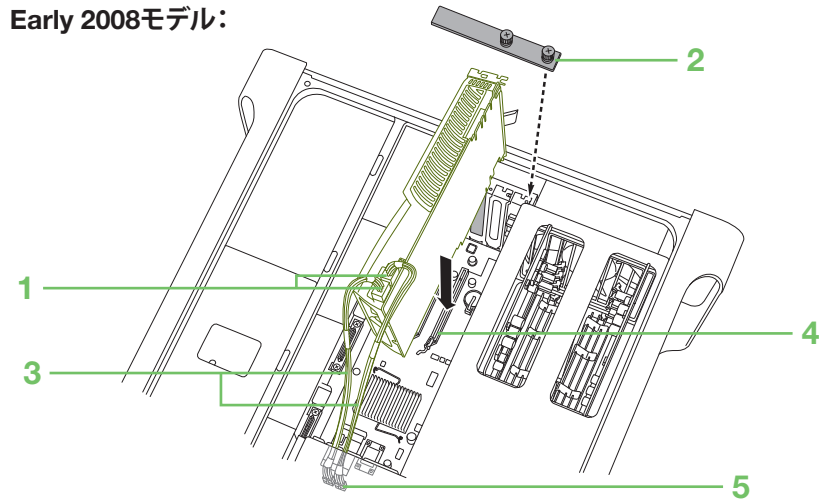


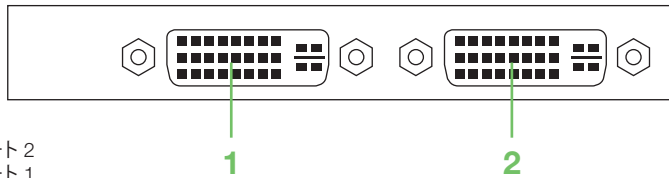
図3. グラフィックカードの設置

注意: このイメージ図はEarly 2008年モデルのものであり、Early 2009年モデルのレイアウトは多少異なる場合があります。

- | | |
|------------------|---------------------|
| 1. カード表面のパワーコネクタ | 4. PCI Express スロット |
| 2. PCI ブラケット | 5. ロジックボード |
| 3. パワーケーブル | |

ディスプレイへの接続

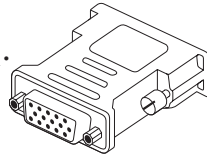
DVIコネクタのあるディスプレイをグラフィックス・カードのいずれかのDVIポートに接続してください。



1. DVI ポート 2
2. DVI ポート 1

DVI to VGA アダプター

VGA コネクタの付いているディスプレイをグラフィックス・ボードのDVIポートに接続するためには、EVGA GTX 285 グラフィックス・カードに同梱されているDVI-to-VGA ディスプレイ・アダプターを使用してください。



テクニカル・サポート

EVGAが弊社商品の専属サポートを行っています。カスタマーサポートに連絡する場合は、システムを設定しておくとともに、モデル番号とシリアル番号を準備しておいてください。また、サポート担当者の援助を受けられる前に商品の顧客登録をしておく必要があります。オンラインでの登録は<http://evga.com/register>で行うことができます。または、サポート要請の電話をしたときに、担当者が登録を行います。

- 電話サポート: (888) 880-EVGA (3842)
- ファックス・サポート: (714) 528-4501
- テクニカル・サポート・ウェブサイト: <http://evga.com/support>

保証について:

本商品の保証については次のサイトをご覧ください:<http://evga.com/warranty/>。EVGAの大事なお客様として必要な保証をお受けいただくことができます。

EVGA アドバンス RMA (EAR) プログラム:

EVGA アドバンス RMA (EAR)プログラムは、商品が故障した場合にお客さまとお客様の商品を保護するためのプログラムです。詳細については、次のサイトをご覧ください:
<http://evga.com/EAR>

EVGAオンライン・コミュニティ

EVGAコミュニティの掲示板を見るには次のサイトをご覧ください。<http://forums.evga.com>



EVGA よくある質問と回答:

弊社の知識ベースと商品に関するよくある質問と回答を検索するには次のサイトをご覧ください:
<http://evga.com/FAQ>

FOLDING@EVGA:

さらに大きな価値をもたらす分散コンピューティング。あなたのグラフィックス・カードを共有のスーパーコンピュータに変えることができるのをご存知ですか? 次のサイトをご覧ください:
<http://evga.com/folding>

コンプライアンスについて

FCC(米国連邦通信委員会)へのコンプライアンスについて:

本デバイスはFCC規則第15部を遵守しています。運用に当たっては、下記の2つの条件に従わなければなりません。本デバイスは有害な干渉を引き起こしてはなりません。また、本デバイスは、運用にとって不利な影響を及ぼす可能性のあるものを含め、受信したすべての干渉を受諾しなければなりません。本機器は、FCC規則の第15部に従って、クラスBのデジタル機器の許容限界を遵守することが試験により検証されました。この許容限界は住宅での設置において有害な干渉からの保護を目的とするものです。本機器は無線周波数エネルギーを発生/使用/放射させることができます。万一、製造業者の指示通りに設置、使用しなかった場合、無線通信に有害な干渉を引き起こす場合があります。ただし、ある特定の設置において、干渉が起らないという保証はありません。

もしも、本機器が実際にラジオまたはテレビの受信に有害な干渉を引き起こしている場合(本機器の電源を入れたり切ったりすることで確かめられます)、ユーザーは、次の方法の一つ以上を試みて干渉を是正するように推奨されます。本機器と信号の発信元とが離れている距離を大きくする。本機器を、信号の発信元が接続されているとは異なる回路のコンセントに接続する

販売店または経験豊かなコンピュータ技術者に尋ねる。FCC規制へのコンプライアンスを確実にするには、モニターとグラフィックス・カードとの接続にシールド・ケーブルを使用することが要求されています。コンプライアンスの義務を負う当事者により明白に許可されていない変更・改造を本機器に施すことは、ユーザーの本機器を運用する権利を無効にする場合があります。



CEへのコンプライアンスについて

EMC指令 89/336/EEC および修正 92/31/EEC, クラス B デジタル機器 EN 50081-14, 住宅、商業および軽工業向け製品の包括的放射標準 (EN 55022/CISPR 22, 無線の計測限度と方法)。 (EN 55022/CISPR 22, 無線の計測限度および方法)。 (EN 55022/CISPR 22, 無線の干渉特性情報技術機器の計測の限度と方法)。警告:本機器はクラスBの商品です。本商品は家庭環境において無線干渉を引き起こす場合があります。その場合、ユーザーは適切な措置を取る必要がある場合があります。EN 50082-1、住宅、商業、軽工業向け商品のための包括的電磁波耐性標準 (IEC 801-2, IEC 801-3, IEC 801-4)

商標について

© 2000-2009 EVGA Corp. EVGA, the EVGAのロゴおよびそれらの組み合わせは、EVGA 社の商標です。NVIDIA, the NVIDIA のロゴ、GeForce, GeForce のロゴ、PureVideo, PureVideo のロゴ、および NVIDIA CUDAは、米国およびその他諸国におけるNVIDIA社の登録商標/商標です。MacおよびMacのロゴは米国その他諸国で登録されているApple社の商標です。全てのブランド、商品および会社はそれぞれの会社の商標/登録商標です。EVGA社は、予告なく、商品の使用を変更する権利を留保します。中国、台湾および米国で製造したコンポーネントを米国で組み立て。