

## 使用手冊目錄

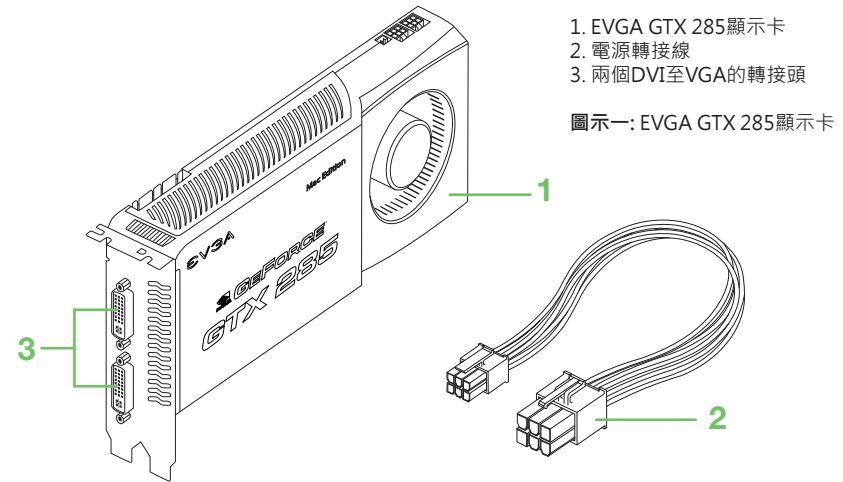
系統需求 .....	62
產品包裝內容 .....	62
關於Mac OS X 作業系統 .....	63
安裝顯示卡 .....	65
連接顯示器 .....	69
技術支援 .....	70
保固資訊 .....	70
EVGA Advanced RMA (EAR) EVGA 尊榮維修服務 .....	70
EVGA線上社群 .....	70
EVGA問與答 .....	71
FOLDING@EVGA .....	71
產品規範申明 .....	71
註冊商標資訊 .....	72

## 系統需求

建議使用內建PCI Express 2.0擴充槽的MAC Pro (2009年初款式·時脈1066Mhz DDR3 記憶體) 或者是MAC Pro(2008年初款式·時脈800Mhz FB-DIMM DDR2 記憶體)。作業系統需要Mac OS Xv10.5.7或更新的版本。

## 產品包裝內容

您的EVGA GTX 285顯示卡(1)包裝中附有兩條電源轉接線(2)·提供與MAC Pro Logic board 的連接(請參見圖示三)。不需要額外的工具即可直接安裝。



1. EVGA GTX 285顯示卡
2. 電源轉接線
3. 兩個DVI至VGA的轉接頭

圖示一: EVGA GTX 285顯示卡

### 關於Mac OS X作業系統

請確認您的MAC Pro作業系統版本為10.5.7或更新的版本。您可以點擊Apple的圖示(螢幕左上角)並選擇“關於這台Mac”確認。



**注意:** 如果您的作業系統不是10.5.7，您需要升級。作業系統必須是OS X 10.5 (Leopard)，以便升級到10.5.7。若您的作業系統不是OS X 10.5，您必須先升級到Mac OS X Leopard。

請依照以下步驟將您的作業系統升級至10.5.7或更新的版本：

1. 點擊螢幕左上角的Apple圖示，選擇軟體更新選項。
2. 選擇可使用的軟體更新並且點擊安裝。重複這個動作，直到您升級到10.5.7或更新的版本。
3. 當更新程序執行完畢後，請重新啟動您的電腦。

**重要提示:** 在安裝顯示卡至機殼內之前，您必須先安裝驅動程式。當您的作業系統升級至10.5.7或更新的版本之後，請讀取EVGA驅動程式光碟片，並下載驅動程式；或者您可以到[www.evga.com/support/drivers/](http://www.evga.com/support/drivers/)下載最新驅動程式。驅動程式安裝程序結束後，請關閉您的電腦，並遵循以下步驟安裝顯示卡硬體。

## 安裝顯示卡

**注意:** 關於安裝界面卡到您的Mac Pro的詳細步驟，請參考您的Mac Pro 使用手冊。

請遵循此使用手冊的指示，安裝您的EVGA GTX 285顯示卡。請注意，顯示卡上有許多精密的積體電路以及電子原件，很容易因為接觸靜電而損壞。請盡可能將顯示卡放置於防靜電袋中，直到您正式安裝顯示卡；請避免拿著顯示卡做非必要的走動，因為可能造成靜電的累積及衝擊而破壞顯示卡硬體。

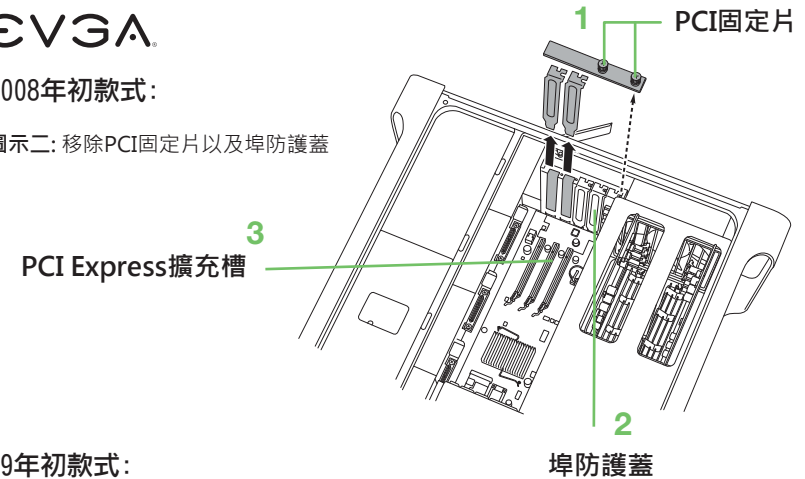
EVGA GTX 285 可以安裝在Mac Pro中任一個 PCI Express擴充槽。(為了達到顯示卡最佳效能，EVGA建議您將顯示卡安裝在第一(#1)或第二(#2)個PCI Express插槽。Mac Pro Early 2008 和 Mac Pro Early 2009第一(#1)和第二(#2)個插槽都是x16 PCI Express 2.0規格。)

### 開始安裝EVGA GTX 285顯示卡

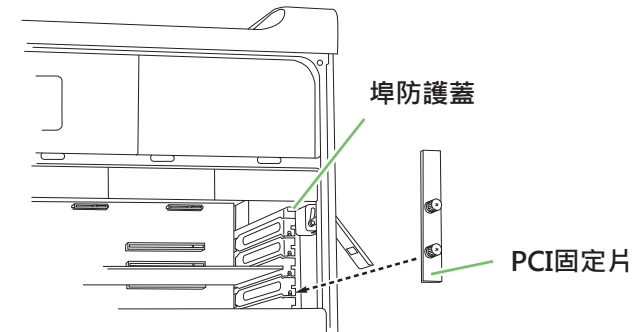
1. 關上您的Mac Pro電源。
2. 輕觸一下Mac Pro外殼的金屬部分以釋放靜電，接著拔除Mac Pro的電源線。
3. 扶住電腦的側面面板並拉起後方的門門。從側邊面板的上側將Mac Pro拉出並向上舉起來移除側邊面板。將Mac Pro側躺，如此可以比較輕易操作PCI固定片及埠防護蓋。
4. 轉開PCI固定片(1)上的螺絲，取下固定片(請參見圖式二)。

## 2008年初款式:

圖式二: 移除PCI固定片以及埠防護蓋



## 2009年初款式:

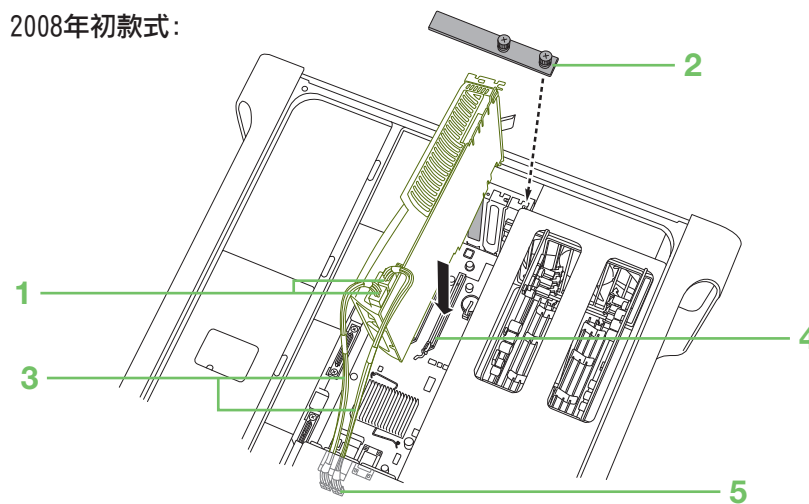


5. 在您打算安裝顯示卡的擴充槽位置上，取下插槽旁的埠防護蓋(2)。如果插槽上已有顯示卡，請移除原有的顯示卡(請參見圖式二)。
6. 參見圖式三，將顯示卡包裝內附的電源轉接線(3)一端連接Logic board上的接頭(5)，另一端連接至顯示卡尾端(1)。
7. 將顯示卡的金手指接頭準確對齊PCI-E插槽(4)。
8. 平穩的將顯示卡輕輕按下，直到接頭完全插入。為避免損壞顯示卡上的原件，施力時只能按住顯示卡的邊緣部分。
9. 裝回溝槽下方的PCI固定片(2)，並鎖緊螺絲來固定顯示卡。
10. 將Mac pro站立起來並裝回側面面板。

**注意:** 在裝回側面面板時，請確認Mac Pro後方的門門是朝上的。穩固的按住側邊面板，以便向下按壓門門時固定面板。

**注意:** 為了達到顯示卡最佳效能，EVGA建議您將顯示卡安裝在第一(#1)或第二(#2)個PCI Express插槽。Mac Pro Early 2008 和 Mac Pro Early 2009第一(#1)和第二(#2)個插槽都是x16 PCI Express 2.0規格。

## 2008年初款式:



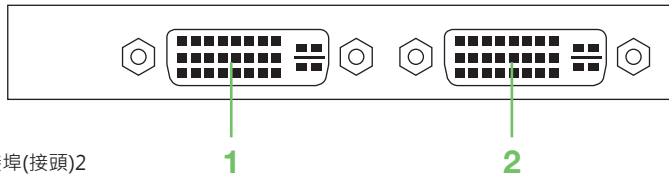
圖示三: 安裝顯示卡

**注意:** 本圖示適用於Mac 2008年初款式，配件陳列的方式在Mac 2009年初款式上可能會有些許差異。

- |           |                   |
|-----------|-------------------|
| 1. 板端電源插槽 | 4. PCI Express擴充槽 |
| 2. PCI固定片 | 5. Logic board    |
| 3. 電源轉接線  |                   |

### 連接顯示器

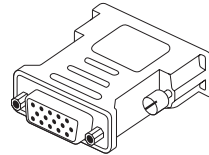
連接擁有“數位視覺界面”(DVI)接頭的顯示器至顯示卡上任一DVI接頭。



1. DVI連接埠(接頭)2
2. DVI連接埠(接頭)1

### DVI至VGA轉接頭

使用EVGA GTX 285顯示卡包裝內附的DVI至VGA轉接頭，連接附有VGA接頭的顯示器至顯示卡上的DVI接頭。



### 技術支援

EVGA致力於提供客戶最佳產品支援。若您需要聯繫我們的客戶服務中心，請準備好您的系統組態，以及產品型號和序號。在我們的技術/客服人員進一步為您服務之前，您必須先註冊您購買的產品。您可以到<http://evga.com/register>做線上註冊，或撥打客服專線，我們的客服人員會協助您做產品註冊的動作。

- Phone Support: (888) 880-EVGA (3842)(亞洲目前沒有)
- Fax Support: (714) 528-4501(亞洲目前沒有)
- 技術服務網址: <http://evga.com/support>

### 保固資訊

關於這項產品的保固資訊，歡迎參考<http://evga.com/warranty/>作為EVGA寶貴的客戶，我們必定提供您所需要的保固服務。

### EVGA Advanced RMA (EAR) EVGA尊榮維修服務

EVGA Advanced RMA (EAR) EVGA尊榮維修服務是為您和您的產品量身定做的維修保護措施。更詳細的服務內容，歡迎參考<http://evga.com/EAR>

### EVGA線上社群

參與EVGA線上社群討論區，歡迎至<http://forums.evga.com>



## EVGA問與答

尋找產品相關的知識以及資料庫問與答，歡迎至<http://evga.com/FAQ>

## FOLDING@EVGA:

分散運算能夠造福人群，帶來更強大的社會影響力。你知道你的顯示卡可以成為超級電腦的一員，參與意義非凡的蛋白質摺疊研究計劃嗎？請參考<http://evga.com/folding>

## 產品規範申明

### FCC Compliance Information

This device complies with FCC Rules Part 15. Operation is subject to the following two conditions: This device may not cause harmful interference, and this device must accept any interference received, including interference that may cause undesired operation. This equipment has been tested and found to comply with the limits for a Class B digital device, pursuant to Part 15 of the FCC Rules. These limits are designed to provide reasonable protection against harmful interference in a residential installation. This equipment generates, uses and can radiate radio frequency energy and, if not installed and used in accordance with the manufacturer's instructions, may cause harmful interference to radio communications. However, there is no guarantee that interference will not occur in a particular installation.

If this equipment does cause harmful interference to radio or television reception, which can be determined by turning the equipment off and on, the user is encouraged to try to correct the interference by one or more of the following measures: Increase the separation between the equipment and signal source. Connect the equipment to an outlet on a circuit different from that to which the signal source is connected.

Consult the dealer or an experienced computer technician for help. The use of shielded cables for connection of the monitor to the graphics card is required to ensure compliance with FCC regulations. Changes or modifications to this unit not expressly approved by the party responsible for compliance could void the user's authority to operate the equipment.



## CE Compliance Information

EMC Directive 89/336/EEC and Amendment 92/31/EEC, Class B Digital Device EN 50081-14, Generic Emissions Standard for Residential, Commercial and Light Industrial Products (EN 55022/CISPR 22, Limits and Methods of measurement of Radio). (EN 55022/CISPR 22, Limits and Method of Measurement of Radio Interference Characteristics Information Technology Equipment) Warning: This is a Class B product. In a domestic environment this product may cause radio interference in which case the user may be required to take adequate measure. EN 50082-1, Generic Immunity Standard for Residential, Commercial and Light Industrial Products (IEC 801-2, IEC 801-3, IEC 801-4).

## 註冊商標資訊

版權所有,不得翻印 © 2000-2009 EVGA Corp.

本產品的所有部份，包括配件、軟體以及商標等，其所有權都歸EVGA所有，未經EVGA公司許可，不得任意仿製、拷貝、騰抄或轉譯。另外，NVIDIA 商標、GeForce、PureVideo、CUDA等品牌名稱，屬於NVIDIA 的註冊商標及版權，版權註冊於美國及其他國家。而Mac商標及產品名稱亦屬於Apple電腦所有，版權註冊於美國及其他國家。本使用手冊中所談論到的產品名稱僅做識別之用，而這些名稱可能是屬於其他公司的註冊商標或版權。若有任何因本使用手冊或其所提到之產品的所有資訊，所引起直接或間接的資料流失或事業終止，EVGA及其所屬員工恕不為其單負任何責任。除此之外，本使用手冊及提到的產品規格及資訊僅供參考，內容亦會隨時更新，恕不另行通知。本使用手冊的所有部份，包括硬體及軟體，若有任何錯誤，EVGA沒有義務為其單負任何責任。